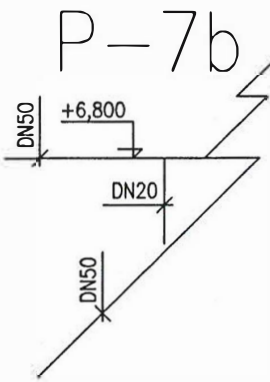


SPOTREBIČE

REZACÍ AGREGÁT, VÝKON 32,5 kW, SPOTREBAPLYNU 30kPa - 3,4 m3/h - 2 ks
 MAX. SPOTREBA PLYNU - 6,8 m3/h

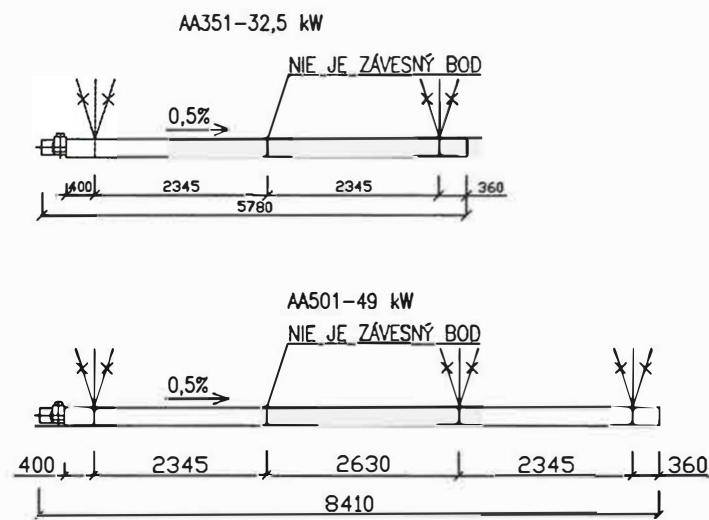
VYSVETLIVKY

- STL. PLYN 300kPa
- · - STL. PLYN 30kPa
- K PLYNOVÝ GULOVÝ KOHÚT
- H PLYNOVÁ OHYBNÁ HADICA
- F PLYNOVÝ FILTER
- R REDUKCIA POTRUBIA PRIAMA
- CH CHRÁNIČKA POTRUBIA
- M TLAKOMER, ROZSAH 0 - 400kPa
- KS PLYNOVÝ GULOVÝ KOHÚT SKUŠOBNÝ

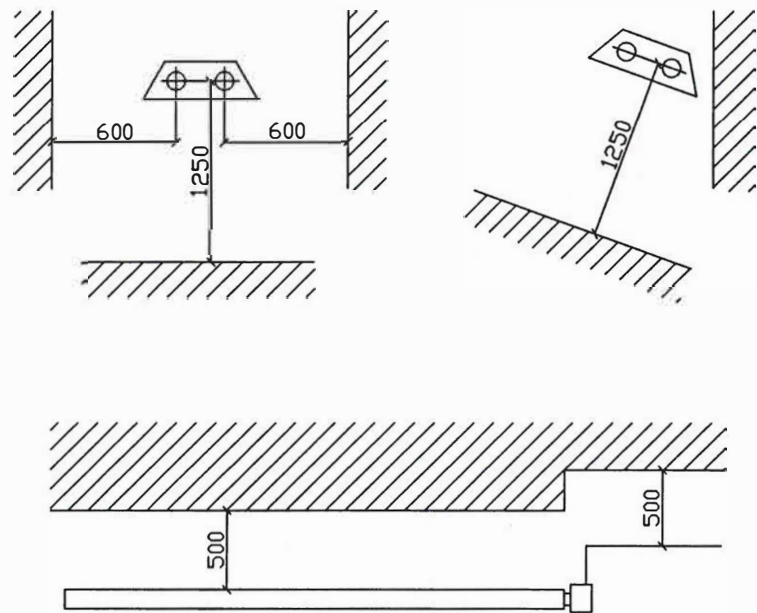


ZODP. PROJEKTANT	VYPRACOVAL	KONTROLOVAL	PROTES ATELIER TECHNOLOGIE A ENERGIÍ ZLATOVSKÁ 29, TRENCÍN		
M. ZVERBÍK	M. ZVERBÍK				
INVESTOR: MATADOR AUTOMOTIVE a.s. DUBNICA n/V.	DÁTUM	07/2005			
MIESTO STAVBY: DUBNICA n/V.	STUPEŇ	PROJEKT			
STAVBA: VYKUROVANIE A PLYNOFIKÁCIA VÝROBNEJ HALY DM1 MATADOR AUTOMOTIVE a.s. DUBNICA n/V.	ZÁK. ČÍSLO	07-07/2005			
OBJEKT: VÝROBNÁ HALA DM1	ARCH. ČÍSLO		PROFESIA: 3. ROZVOD PLYNU		
NÁZOV VÝKRESU: SCHÉMA - REZ. AGREG.	MIERKA:	1 : 100	FORMÁT:	2xA4	Č. VÝKR.: 15

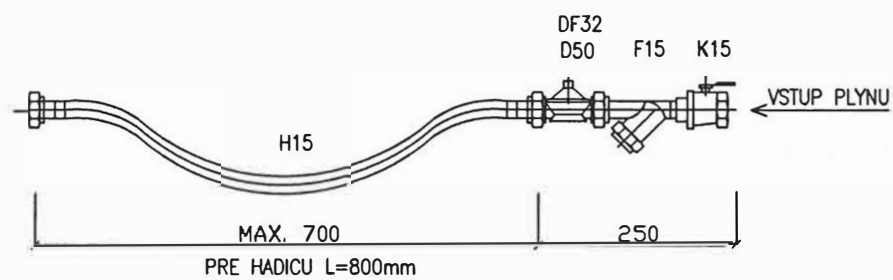
ZAVESENIE INFRAŽIARIČOV



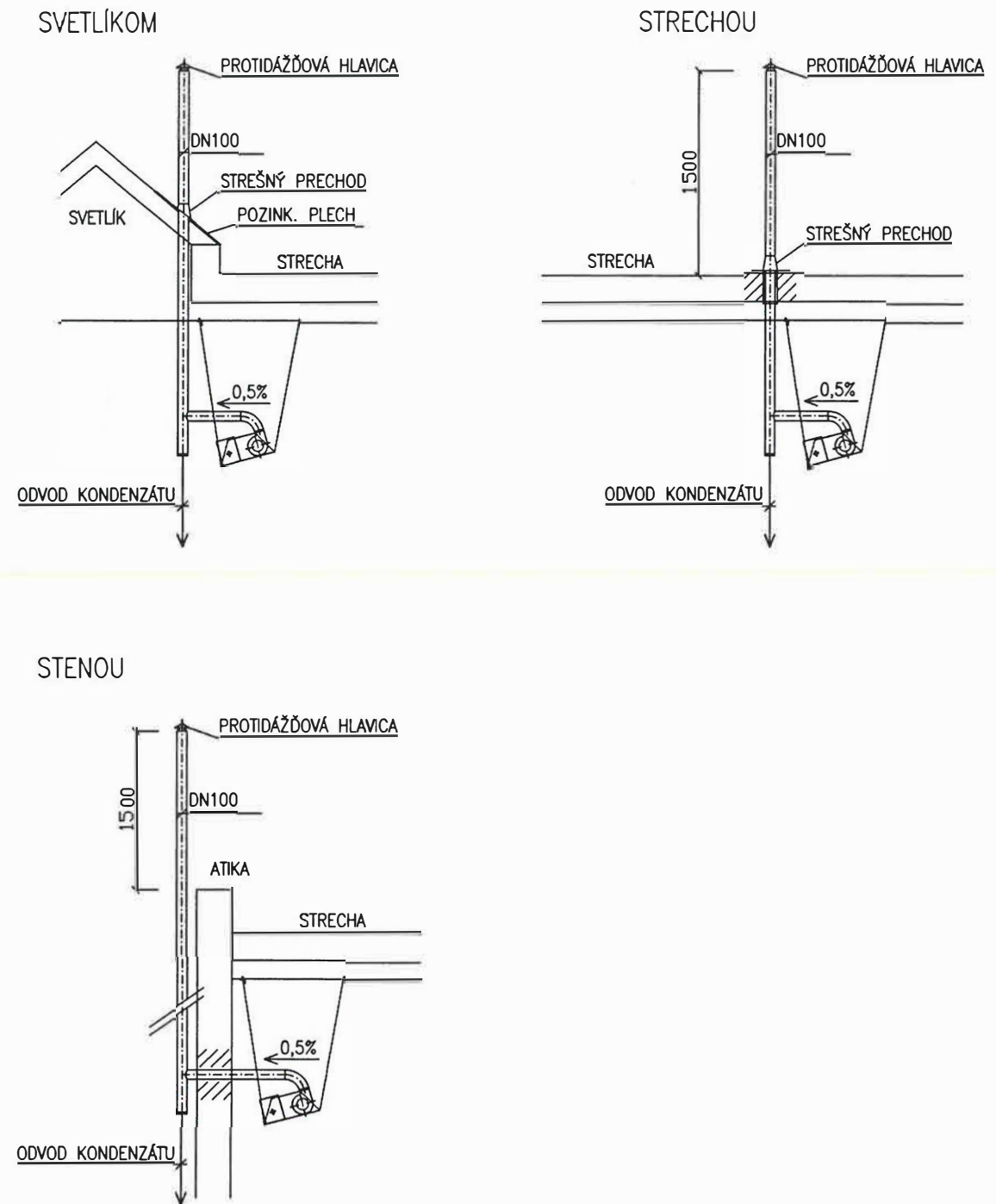
VZDIALENOSTI ŽIARIČOV OD HORL. MATERIÁLOV



PRIPOJENIE PLYNU



ODVOD DYMU



ZODP. PROJEKTANT	VYPRACOVAL	KONTROLOVAL	PROTES ATELIER TECHNOLÓGIE A ENERGIÍ ZLATOVSÁ 29, TREŇČÍN	
M. ZVERBÍK	M. ZVERBÍK			
INVESTOR:	MATADOR AUTOMOTIVE a.s. DUBNICA n/V.		DÁTUM	07/2005
MIESTO STAVBY:	DUBNICA n/V.		STUPEŇ	PROJEKT
STAVBA:	VYKUROVANIE A PLYNOFIKÁCIA VÝROBNEJ HALY DM1 MATADOR AUTOMOTIVE a.s. DUBNICA n/V.		ZÁK. ČÍSLO	07-07/2005
OBJEKT:	VÝROBNÁ HALA DM1		ARCH. ČÍSLO	
NÁZOV VÝKRESU:	NAPOJENIE INFRAŽIAR.		PROFESIA:	3. ROZVOD PLYNU
	MIERKA:	1 : 100	FORMÁT:	2xA4
			Č. VÝKR.:	17