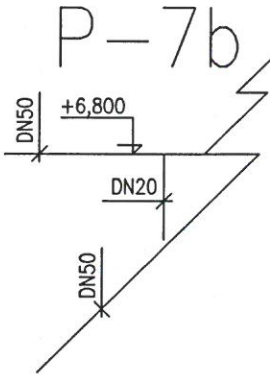


SPOTREBIČE

REZACÍ AGREGÁT, VÝKON 32,5 kW, SPOTREBAPLYNU 30kPa - 3,4 m³/h - 2 ks  
 MAX. SPOTREBA PLYNU - 6,8 m³/h

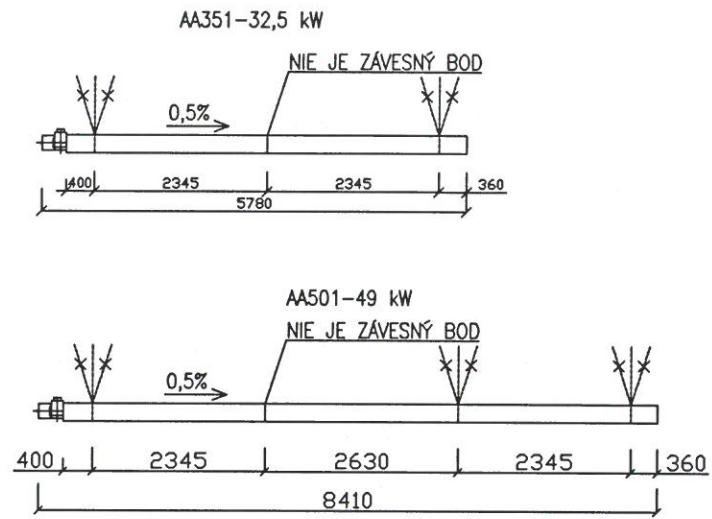
VYSVETLIVKY

- STL. PLYN 300kPa
- · - STL. PLYN 30kPa
- K PLYNOVÝ GULOVÝ KOHÚT
- H PLYNOVÁ OHYBNÁ HADICA
- F PLYNOVÝ FILTER
- R REDUKCIA POTRUBIA PRIAMA
- CH CHRÁNIČKA POTRUBIA
- M TLAKOMER, ROZSAH 0 - 400kPa
- KS PLYNOVÝ GULOVÝ KOHÚT SKUŠOBNÝ

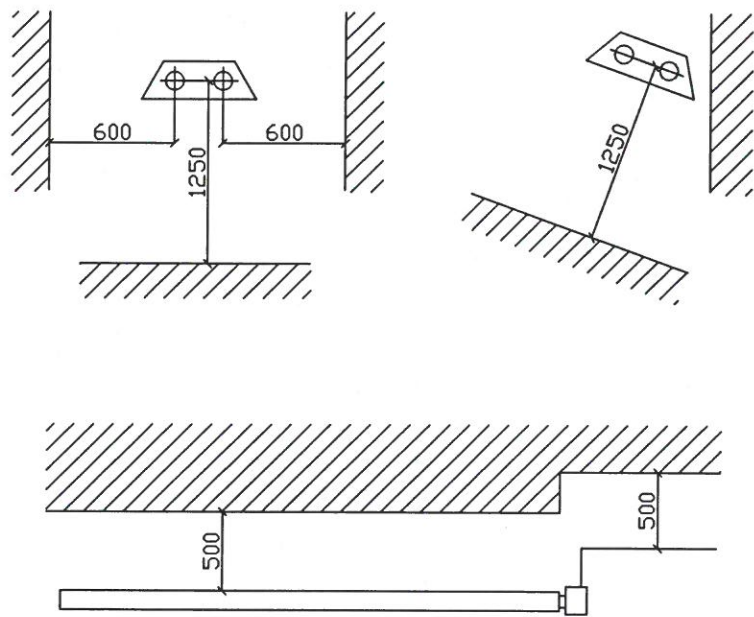


ZODP. PROJEKTANT	VYPRACOVAL	KONTROLOVAL	<b>PROTES</b> ATELIER TECHNOLOGIE A ENERGIÍ ZLATOVSKÁ 29, TRENČÍN		
M. ZVERBÍK	M. ZVERBÍK				
INVESTOR: MATADOR AUTOMOTIVE a.s. DUBNICA n/V.	DÁTUM	07/2005			
MIESTO STAVBY: DUBNICA n/V.	STUPEŇ	PROJEKT			
STAVBA: VYKUROVANIE A PLYNOFIKÁCIA VÝROBNEJ HALY DM2 MATADOR AUTOMOTIVE a.s. DUBNICA n/V.	ZÁK. ČÍSLO	07-07/2005			
	ARCH. ČÍSLO				
OBJEKT:	VÝROBNÁ HALA DM2		PROFESIA: 3. ROZVOD PLYNU		
NÁZOV VÝKRESU:	SCHÉMA - REZ. AGREG.		MIERKA:	FORMÁT:	Č. VÝKR.:
			1 : 100	2xA4	15

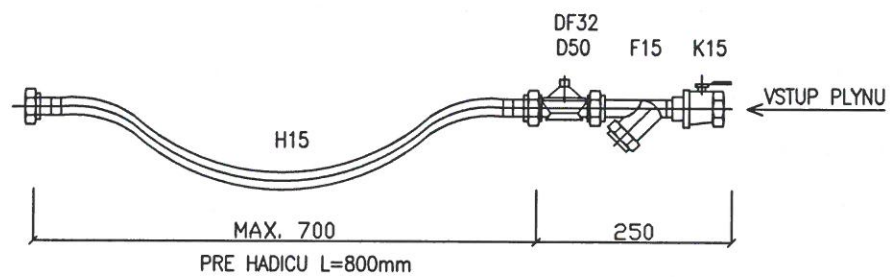
# ZAVESENIE INFRAŽIARIČOV



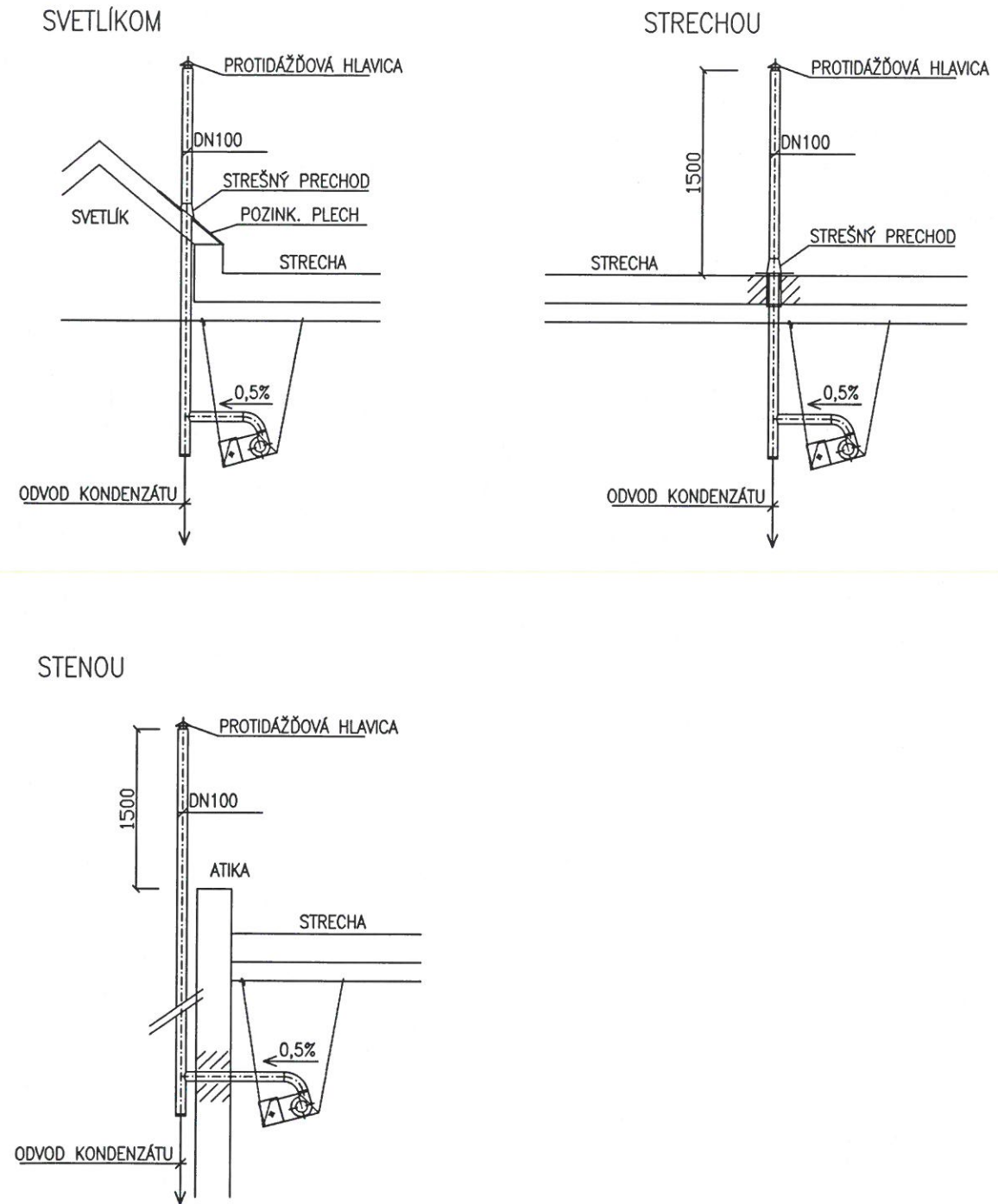
# VZDIALENOSTI ŽIARIČOV OD HORL. MATERIÁLOV



# PRIPOJENIE PLYNU



# ODVOD DYMU



ZODP. PROJEKTANT	VYPRACOVAL	KONTROLOVAL	<b>PROTES</b> ATELIER TECHNOLÓGIE A ENERGIÍ ZLATOVSÁKÁ 29, TREŇČÍN		
M. ZVERBÍK	M. ZVERBÍK				
INVESTOR: MATADOR AUTOMOTIVE a.s. DUBNICA n/V.	DÁTUM	07/2005			
MIESTO STÁVBY: DUBNICA n/V.	STUPEŇ	PROJEKT			
STAVBA: VYKUROVANIE A PLYNOFIKÁCIA VÝROBNEJ HALY DM2 MATADOR AUTOMOTIVE a.s. DUBNICA n/V.	ZÁK. ČÍSLO	07-07/2005			
	ARCH. ČÍSLO				
OBJEKT:	VÝROBNÁ HALA DM2		PROFESIA: 3. ROZVOD PLYNU		
NÁZOV VÝKRESU:	NAPOJENIE INFRAŽIAR.		MIERKA:	FORMÁT:	Č. VÝKR.:
			1 : 100	2xA4	17

1